



Interfaccia Cito-telefonica

AA-10

Per collegamento su traslatore urbano di PBX



MANUALE TECNICO – INSTALLAZIONE

Manuale di sistema AA-10 Versione SW 11

DOCUMENTAZIONE PRELIMINARE

Made in Italy by TEMA TELECOMUNICAZIONI S.r.l.

Avvertenze

1. Usare per questo apparecchio solo ed esclusivamente parti di ricambio e materiali di consumo originali forniti da Tema Telecomunicazioni Srl. La società non risponde di danni provocati dall'utilizzo di materiali non forniti dalla stessa.
2. L'apparecchio è costruito e collaudato con precisione. In ogni caso, il prodotto non è raccomandato per utilizzi dove un errore delle operazioni può causare danni alle cose e/o danni alle persone.
3. Si raccomanda di leggere attentamente tutto il presente manuale prima di procedere alla messa in servizio dell'apparecchio.
4. Non esporre l'apparecchio ai raggi solari, proteggere da fonti di calore, polvere, umidità e agenti chimici.
5. Il presente documento è di proprietà della Tema Telecomunicazioni Srl, ne è vietata la duplicazione e riproduzione, anche parziale, nonchè la memorizzazione su qualunque tipo di supporto senza la autorizzazione scritta da parte di Tema Telecomunicazioni Srl.

Revisione	Data	Motivo revisione	Preparato	Verificato/Approvato
6	15/05/2019	Aggiornamento	GM,DP	FL



DICHIARAZIONE DI CONFORMITÀ CE

DECLARATION OF CONFORMITY CE

La sottoscritta società
con sede in

TEMA TELECOMUNICAZIONI SRL
Via C. Girardengo, 1/4 - 20161 MILANO

dichiara che il prodotto

Interfaccia Citotelefonica – Door Phone Pbx Interface

Codici

AA-10, AA-11, COM123, COM124

è stato costruito in conformità alle seguenti normative:

SICUREZZA EN 60950

EMC EN 55022
EN 55024
EN 61000-6-1
EN 61000-6-3

TERMINALE DI
TELECOMUNICAZIONE

TBR 21 (1998) – Terminal Equipment (TE); Attachment requirements for pan-European approval for connection to the analogue Public Switched Telephone Networks (PSTNs) of TE (excluding TE supporting the voice telephony service) in which network addressing, if provided, is by means of Dual Tone Multi Frequency (DTMF) signalling.

Inoltre il prodotto sopra menzionato soddisfa i requisiti essenziali delle seguenti direttive:

- Direttiva LVD 73/23/EEC (Low Voltage Directive)
- Direttiva EMC 89/336/EEC – 92/31/ECC
- Direttiva 99/05/EC per apparati di Radio e Telecomunicazioni

MILANO, 27 Maggio 2005

TEMA TELECOMUNICAZIONI SRL
Felice Lamanna
Amministratore

A handwritten signature in black ink, appearing to read 'Felice Lamanna', is written over the printed name of the administrator.

I. INFORMAZIONI IMPORTANTI PER IL CORRETTO SMALTIMENTO/RICICLAGGIO DI QUESTA APPARECCHIATURA

Il simbolo sotto indicato, riportato sull'apparecchiatura elettronica e/o sulla sua confezione, indica che questa apparecchiatura elettronica non potrà essere smaltita come un rifiuto qualunque ma dovrà essere oggetto di raccolta separata.

I rifiuti di apparecchiature elettriche ed elettroniche devono essere sottoposti ad uno specifico trattamento, indispensabile per evitare la dispersione degli inquinanti contenuti all'interno delle apparecchiature stesse, a tutela dell'ambiente e della salute umana. Inoltre sarà possibile riutilizzare / riciclare parte dei materiali di cui i rifiuti di apparecchiature elettriche ed elettroniche sono composti, riducendo in tal modo l'utilizzo di risorse naturali nonché la quantità di rifiuti da smaltire.

E' Sua responsabilità, come utilizzatore di questa apparecchiatura elettronica, provvedere al conferimento della stessa al centro di raccolta rifiuti di apparecchiature elettriche ed elettroniche predisposto dal Suo Comune. Per maggiori informazioni sul centro di raccolta a Lei più vicino, La invitiamo a contattare i competenti uffici del Suo Comune.

Nota: le informazioni sopra riportate sono redatte in conformità alla Direttiva 2002/96/CE ed al D.Lgs. 25/7/2005, n.151, che prevedono l'obbligatorietà di un sistema di raccolta differenziata nonché particolari modalità di trattamento e smaltimento dei rifiuti di apparecchiature elettriche ed elettroniche (RAEE).



1. PRESENTAZIONE

L'interfaccia Cito-Telefonica AA-10 è stata ideata per permettere di gestire il posto citofonico esterno della maggior parte dei citofoni esistenti (a 4 e 5 fili), tramite un attacco di traslatore urbano analogico del PBX. Quando un visitatore preme il pulsante di chiamata del posto citofonico, AA-10 genera una chiamata verso il traslatore a lui collegato. Normalmente questa chiamata viene gestita dall'operatore del PBX. L'operatore può interloquire con il visitatore presso il posto citofonico esterno e successivamente aprire la porta con un comando DTMF. AA-10 è dotato di un relè apriporta e due relè ausiliari (per accendere ad esempio eventuali luci esterne di cortesia o segnapasso) o per comandare altri dispositivi. Sono disponibili diversi comandi da impartire tramite selezione a toni DTMF, quali: attivazione della conversazione con il posto citofonico esterno, apertura serratura elettrica del cancello o della porta, attivazione/disattivazione relè aux1, attivazione/disattivazione relè aux2, ecc. E' inoltre possibile, sempre da telefono, modificare i parametri di funzionamento del dispositivo.

2. CARATTERISTICHE

Le principali caratteristiche di AA-10 sono:

- Collegamento con la maggior parte dei modelli di citofoni in commercio a 4 e 5 fili
- Montaggio su barra DIN, dotato di 1 relè apriporta e 2 relè ausiliari
- Numero impulsi di apertura relè e durata attivazione apriporta configurabili
- Programmazione da un normale telefono a toni DTMF
- Memoria dati programma permanente (anche in assenza di alimentazione)
- Led di segnalazione del funzionamento e stato dell'apparato

3. FUNZIONAMENTO

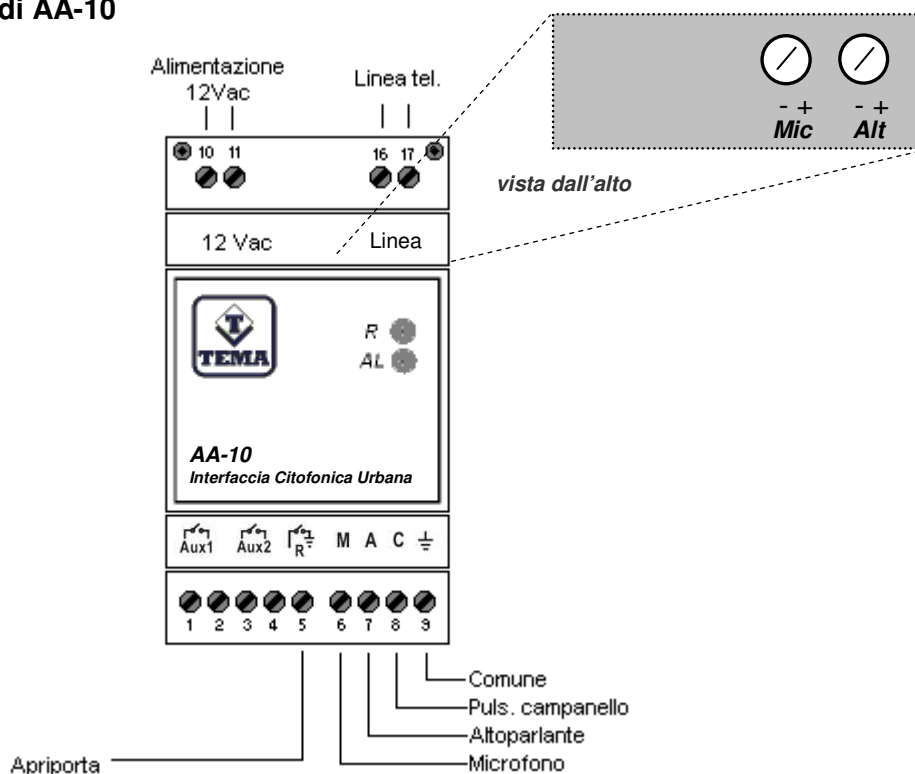
Ogni volta che viene premuto il pulsante del campanello del posto citofonico esterno l'apparecchio genera automaticamente una chiamata al PBX.

Nel modo di funzionamento "normale" non appena AA-10 rileva la risposta dell'operatore interrompe la corrente di chiamata e resta in attesa di eventuali comandi DTMF emettendo un breve tono di avviso ogni due secondi. L'operatore che ha risposto, ode quindi il breve tono di avviso ogni due secondi, deve premere la cifra "1" per attivare la comunicazione con il posto citofonico esterno. Stabilita la connessione fonica, l'operatore può azionare l'elettro serratura componendo la cifra "2". Riappendendo la chiamata AA-10 si libera e sarà pronto per una nuova richiesta di accesso. E' anche possibile collegarsi con il posto citofonico esterno impegnando la linea urbana analogica su cui è collegato AA-10, il quale presenterà un breve tono ogni due secondi e resterà in attesa della composizione della cifra "1" per attivare la comunicazione con il posto citofonico esterno. Utile nel caso si voglia stabilire la connessione fonica con persone che sono nei pressi del posto citofonico esterno senza che queste abbiano premuto il campanello oppure siano state rilevate con altri metodi (telecamere sui varchi, uffici aperti al pubblico con sportello, etc.) Se l'operatore preposto non risponde entro 45 secondi AA-10 torna a riposo e termina la chiamata verso il traslatore del PBX. Se l'operatore rispondendo all'eventuale chiamata di AA-10 ad esempio fuori dall'orario di servizio o in pausa, non vuole aprire il cancello o attivare la conversazione con il posto citofonico esterno (come se in azienda non fosse presente nessuno) dopo aver riconosciuto il tono di AA-10 basta che riappenda. Contattare AA-10 impegnando il traslatore a lui collegato, mette a disposizione le sue funzioni aggiuntive, che si riassumono nel poter azionare (nel modo preprogrammato) fino a due relè aggiuntivi oltre l'apriporta. Potrebbero essere utilizzati per aprire altri varchi di accesso diversi da quello principale oppure attivare una zona luci segnapasso alla sera o in condizioni di scarsa luminosità. Combinando i contatti di AA-10 con altri eventuali apparati presenti in azienda sarà possibile ad esempio aprire elettrovalvole di annaffiatori o accendere e spegnere dispositivi elettrici.

Esiste un secondo modo di funzionamento del sistema, con "autoconnessione" della comunicazione con il posto citofonico esterno. Predisponendo questo modo di funzionamento (vedi sezione programmazione) le funzioni sono le stesse sopra descritte per il modo normale con l'eccezione che il sistema non attende la pressione della cifra "1" per attivare la connessione fonica ma la attiva automaticamente alla risposta dell'operatore.

4. DESCRIZIONE GENERALE

4.1. Vista frontale di AA-10



- Collegare il microfono del posto citofonico esterno al morsetto 6 (ingresso audio di AA-10)
- Collegare l'altoparlante del posto citofonico esterno al morsetto 7 (uscita audio di AA-10)
- Collegare il segnale comune dell'altoparlante e del microfono del posto citofonico al punto 9
- Collegare il pulsante di chiamata del posto citofonico esterno al punto 8
- La linea per il traslatore urbano del PBX deve essere collegata ai morsetti 16-17 di AA-10
- I morsetti 1 e 2 presentano il contatto in chiusura del relè Aux1 (nessun punto in comune)
- I morsetti 3 e 4 presentano il contatto in chiusura del relè Aux2 (nessun punto in comune)
- L'elettro serratura deve essere collegata da un lato all'alimentatore del citofono e dall'altro al morsetto 5 di AA-10 (questo morsetto verrà connesso al punto comune 9 da AA-10 stesso per azionare l'elettro serratura)

4.2. Trimmer di regolazione

I due trimmer collocati sulla parte superiore dell'interfaccia (come riportato nella figura sottostante) sono utilizzati per regolare il livello dell'ascolto e dell'emissione.



MIC = regolazione della sensibilità del microfono del posto citofonico esterno
ALT = regolazione del volume dell'altoparlante del posto citofonico esterno

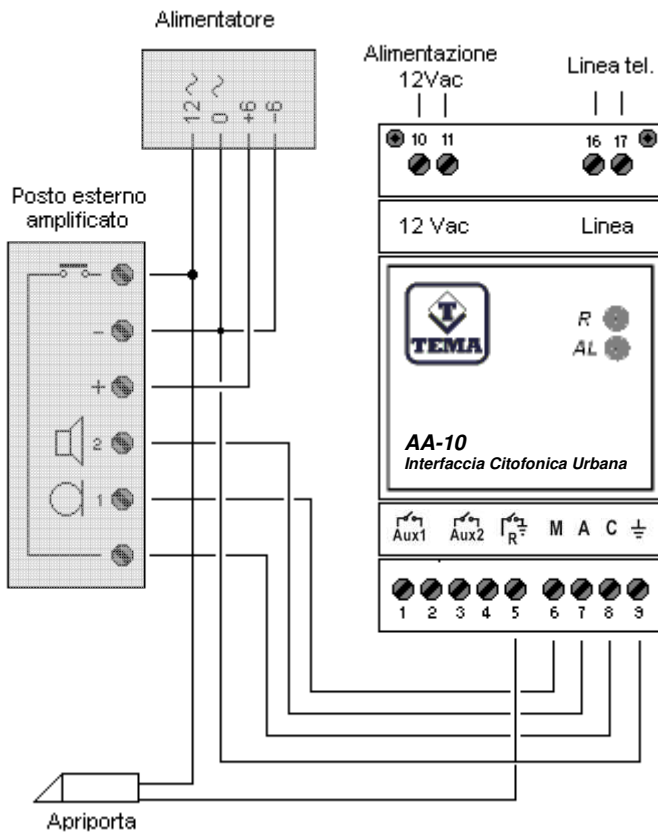
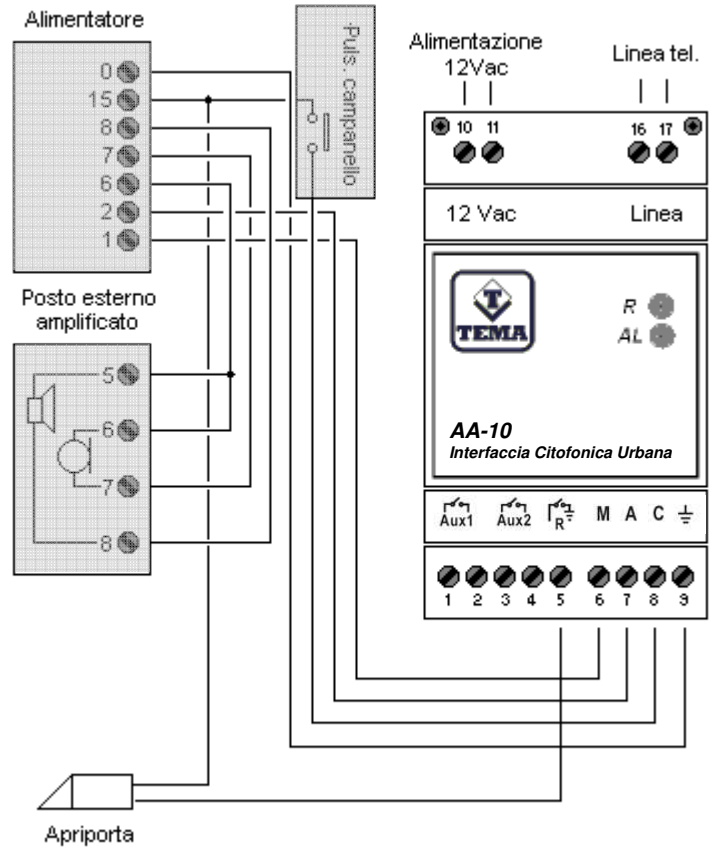
Prima dell'installazione conviene posizionare i trimmer a metà corsa. Occorrerà poi regolare il trimmer MIC per ottenere un livello di ascolto adeguato del posto citofonico esterno e regolare poi ALT in modo da ottenere il livello di emissione desiderato al posto citofonico esterno. Qualora si dovesse verificare l'instaurazione di fischi (effetto Larsen) provare a ridurre i livelli MIC/ALT dai relativi trimmer. L'effetto "Larsen" è comunque dipendente dalle condizioni acustiche del posto citofonico esterno. Potrebbe essere necessario regolare i trimmer prima di applicare AA-10 sul binario DIN, in relazione alla conformazione del quadro dove verrà installato. In tale caso collegarlo, effettuare le regolazioni e poi fissarlo al binario metallico del quadro.

5. INSTALLAZIONE DEL DISPOSITIVO

5.1. Tipologie di collegamento

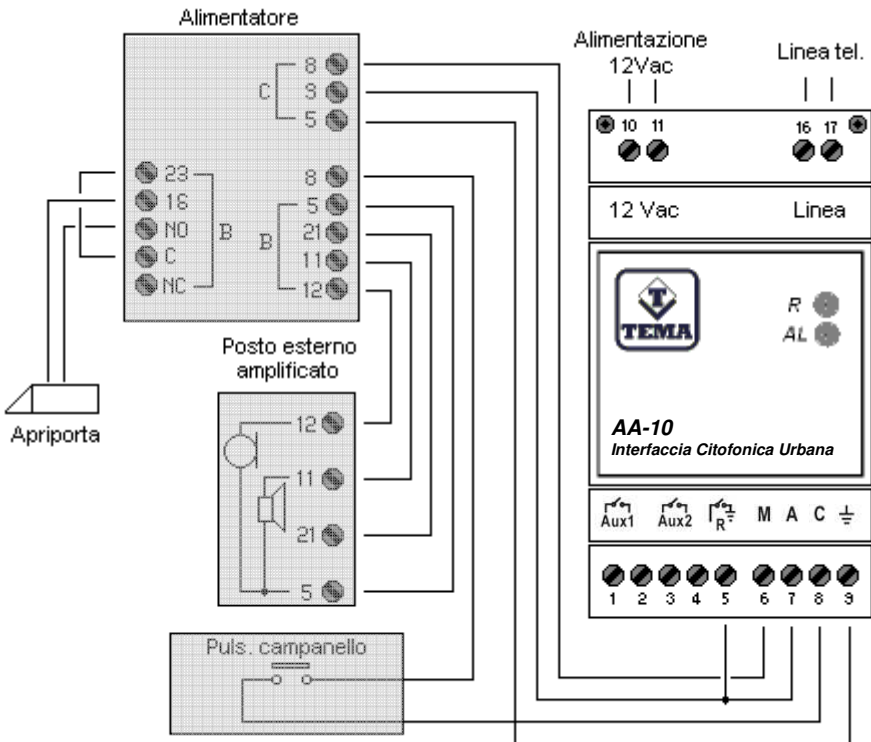
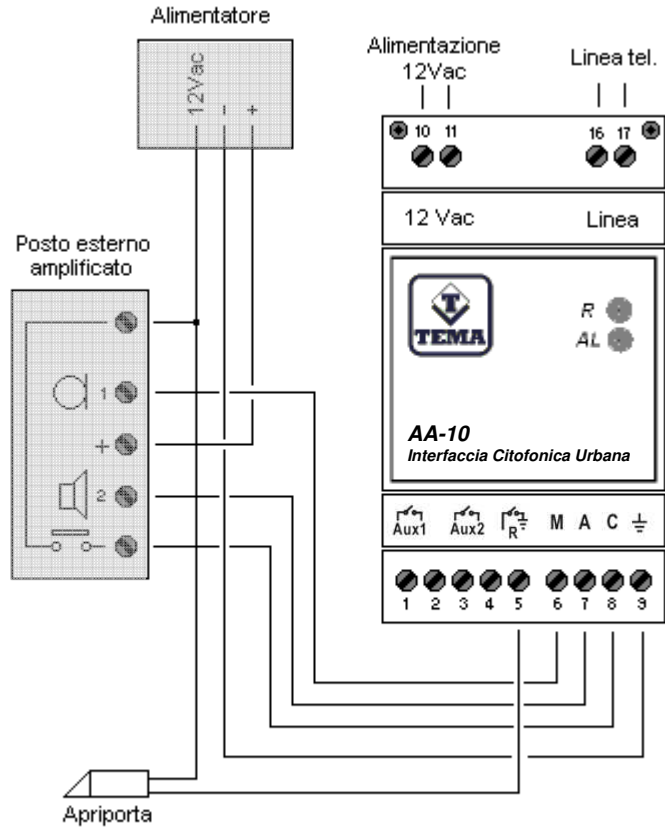
Di seguito sono riportati alcuni esempi di collegamento con varie tipologie di citofoni. Individuate il vostro modello ed eseguite le connessioni come indicato.

Collegamento con citofoni "ELVOX"

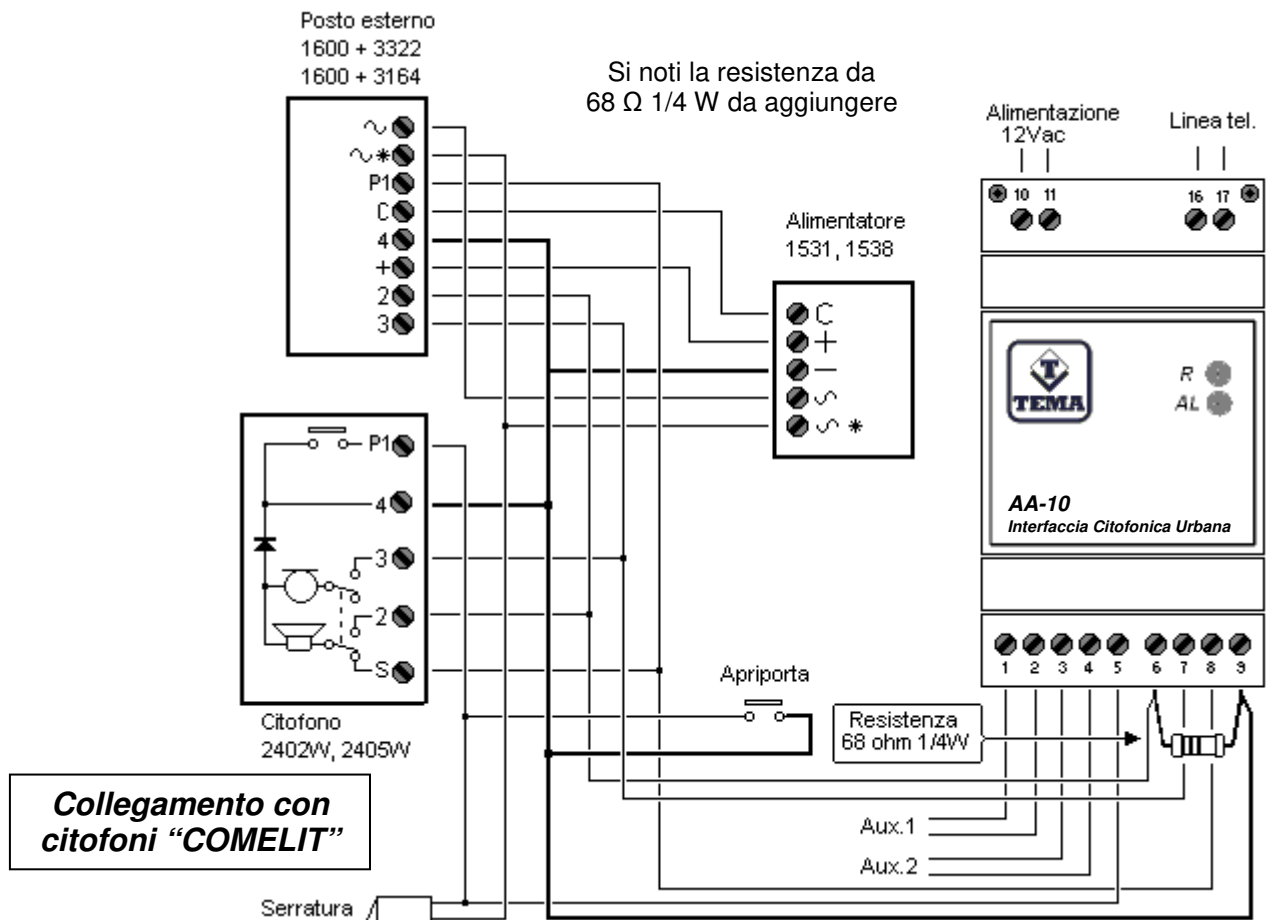
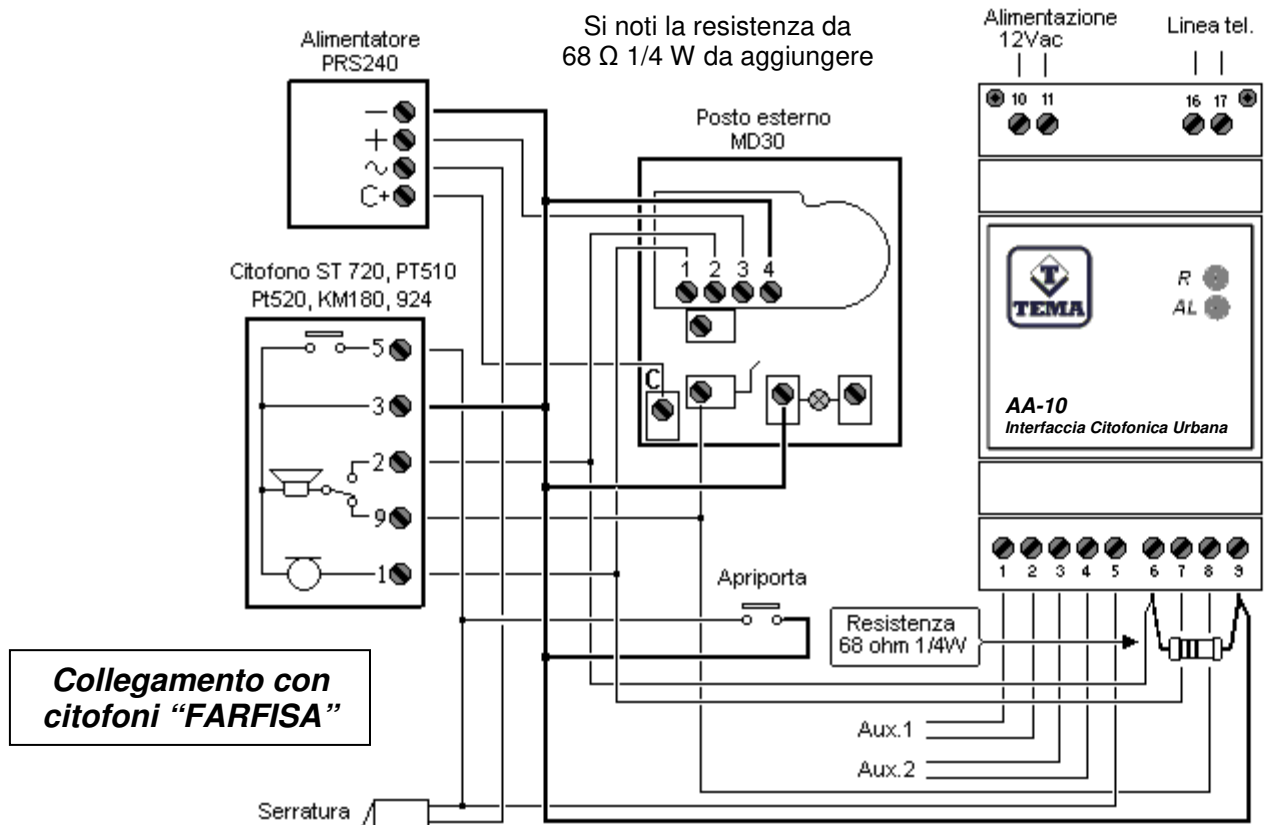


Collegamento con citofoni "URMET"

**Collegamento con
citofoni "TERRANEO"**



**Collegamento con
citofoni "BPT"**



6. PARTI COSTITUENTI IL SISTEMA

Il sistema AA-10 è fornito con un segmento di barra DIN, due tasselli, un manuale (il presente).

7. CARATTERISTICHE TECNICHE

Alimentazione	12V _{AC} oppure 18V _{DC}
Assorbimento	180 Ma
Temperatura di funzionamento	0°C-45°C
Umidità relativa	95% non condensante
Tipo di montaggio	Barra DIN
Dimensioni e peso	L52 x H90 x P60 mm, 180 gr
Portata max contatto relè apriporta	24V _{DC} / 5A – (250V _{AC} / 6A dati relè) ATTENZIONE: questo relè ha un polo in comune con il morsetto 5, non è previsto quindi per pilotare carichi a tensione di rete
Portata massima contatti relè ausiliari	24V _{DC} / 1A – (120V _{AC} / 1A dati relè) ATTENZIONE: non sono previsti per pilotare carichi a tensione di rete
Interfaccia linea telefonica	Doppino per traslatore urbano del PBX
Impedenza, tensione, corrente di linea	600 Ω, 48 V _{DC} a riposo, 25mA max. in impegno
Resistenza max loop di linea	800 Ω
Generatore segnale chiamata (ring)	65 V _{RMS} , 25Hz a vuoto, 40 V _{RMS} , 25Hz su 3 REN (400 Ω)

8. COMANDI OPERATIVI

Sono i comandi normalmente disponibili quando si viene chiamati dal dispositivo. E' però sempre possibile raggiungere il dispositivo (da un interno del centralino telefonico) per accedere ai comandi di AA-10 oppure per programmarlo. Si ricorda che è possibile impartire i comandi **solo dopo** aver attivato la comunicazione con il sistema AA-10.

Per entrare in modalità comandi: - **impegnare il traslatore dove è collegato AA-10**
- **inviare la cifra "1" (solo per modo funz. "normale")**

Cifra	Comando	Descrizione
2	Attiva il relè apriporta	Comando per aprire l'elettroserratura del cancello di ingresso o qualsiasi varco che richiede la momentanea chiusura di un contatto
3	Attiva il relè AUX1	Utilizzato ad esempio per accendere luci
4	Attiva il relè AUX2	Utilizzato ad esempio per accendere luci
5	Disattiva solo relè AUX1	Solo se modalità passo-passo
6	Disattiva solo relè AUX2	Solo se modalità passo-passo
7	Disattiva entrambi AUX1 e AUX2	Solo se modalità passo-passo
##	Entrata in programmazione	Descritta di seguito nel manuale

Se si digita una cifra diversa da quelle consentite, sono emessi tre brevi toni di frequenza più acuta rispetto al tono di avviso.

8.1. LED di segnalazione sul frontale

LED verde "AL"	indica la presenza di alimentazione
LED rosso "R"	indica l'attività dell'apparecchio
Spento	AA-10 a riposo
Lampeggiante	AA-10 impegnato, attesa comando DTMF/Generazione Ring
Acceso	AA-10 impegnato, è in atto la conversazione con il posto citofonico esterno oppure la programmazione

8.2. Programmazione parametri

Nella tabella seguente sono riportati tutti i parametri relativi alla programmazione di AA-10. I dati della programmazione sono scritti in una memoria permanente e vengono quindi mantenuti anche in assenza di alimentazione.

Per entrare in modalità programmazione:

Modo "Normale"

- impegnare il traslatore dove collegato AA-10
- inviare le cifre "1 # #"

Modo "Autoconnessione"

- impegnare il traslatore dove collegato AA-10
- inviare le cifre "# #"

Cifre da comporre	Nome parametro	Descrizione <i>Range = valori possibili</i>	Default	Riporto vostre impostazioni
1 n	Frequenza Ring generato n = 0, Ring 25 Hz n = 1, Ring 50 Hz	Stabilisce con che frequenza viene generato il Ring a seguito della pressione del pulsante. <i>Range: max 1 cifra</i>	0 (25 Hertz)	
2 n	Tempo per risposta n = 0, 30 sec n = 1, 45 sec n = 2, 60 sec n = 3, 90 sec	Stabilisce per quanto tempo AA-10 genera il segnale di ring e attende che l'operatore risponda prima di tornare a riposo per mancata risposta. <i>Range: max 1 cifra</i>	1 (45 sec)	
3 n	Cadenza Ring generato n = 0, 1 sec / 4 sec n = 1, 1 sec / 2 sec	Stabilisce la tempistica del ring generato, normale (1 secondo ring, 4 secondi pausa) o veloce (1 secondo ring, 2 secondi pausa). <i>Range: max 1 cifra</i>	0 (1/4 sec)	
4 n	Modo apriporta n = 1, solo 1 impulso n = 2, 2 impulsi n = 3, 3 impulsi	Il relè apriporta viene azionato con un solo impulso oppure con impulsi multipli, impostare parametro "n" <i>Range: max 1 cifra</i>	2 (2 impulsi)	
5 n	Modo AUX1 n = 1, solo 1 impulso n = 2, fisso	Il relè AUX1 viene azionato con un solo impulso oppure azionato fisso (fino al suo spegnimento comandato), impostare parametro "n" <i>Range: max 1 cifra</i>	1 (impulso)	
6 n	Modo AUX2 n = 1, solo 1 impulso n = 2, fisso	Il relè AUX2 viene azionato con un solo impulso oppure azionato fisso (fino al suo spegnimento comandato), impostare parametro "n" <i>Range: max 1 cifra</i>	1 (impulso)	
7 n	Tempo impulso relè n = 1, per 0.25 sec. n = 2, per 0.50 sec. n = 3, per 1.00 sec.	Tempo (comune) per cui il relè azionato resta attivato. Attenzione: il relè apriporta è sempre soggetto a tale parametro, i relè AUX lo sono solo se programmati in modo impulso. <i>Range: max 1 cifra</i>	1 (0.25 sec)	
9 n	Modo Funzionamento n = 1, "Normale" n = 2, "Autoconnessione"	Definisce il modo di funzionamento di AA-10, in particolare se la connessione fonica con il posto esterno deve essere attivata a comando oppure no. In pratica definisce se l'operatore deve comporre la cifra "1" per attivare la comunicazione dopo la risposta oppure se la connessione deve attivarsi subito, in modo che alla risposta l'operatore sia già in comunicazione con il visitatore e possa impartire direttamente i comandi di apertura porta o altro. <i>Range: max 1 cifra</i>	1 (normale)	
8	Ripristino di tutti i valori di default	ATTENZIONE: eseguire questa cifra solo se desiderate cancellare i parametri da voi introdotti nel dispositivo e riportare tutti i valori allo stato di default. Questo comando è accettato da AA-10 senza possibilità di conferma, eseguirlo con consapevolezza.	-	-

Ad esempio se si vuole che il relè apriporta venga azionato due volte, è necessario impegnare il traslatore dove collegato AA-10 ed entrare in programmazione (con la combinazione 1##). Digitare quindi 42 sul telefono e riappare. Durante il normale funzionamento, ogni volta che verrà impartito al dispositivo il comando 2, questo attiverà il relè apriporta con due scatti.

SPAZIO PER NOTE O APPUNTI

SPAZIO PER NOTE O APPUNTI