



Interfaccia Cito-telefonica

AA-10/PA

*Per collegamento su traslatore urbano di PBX e
interfaccia con sistemi di amplificazione PA*



FUNZIONE INTERFACCIA PA ADDENDUM AL MANUALE AA-10

Made in Italy by TEMA TELECOMUNICAZIONI S.r.l.

Avvertenze

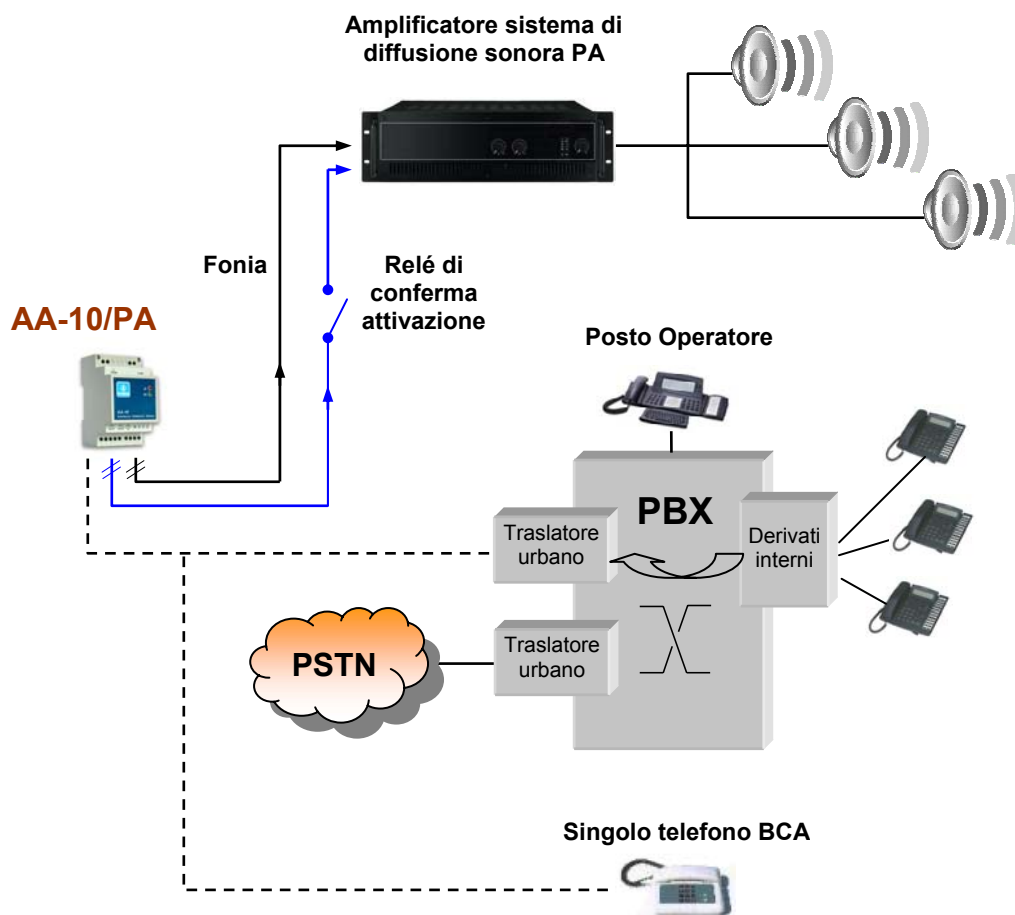
1. Usare per questo apparecchio solo ed esclusivamente parti di ricambio e materiali di consumo originali forniti da Tema Telecomunicazioni Srl. La società non risponde di danni provocati dall'utilizzo di materiali non forniti dalla stessa.
2. L'apparecchio è costruito e collaudato con precisione. In ogni caso, il prodotto non è raccomandato per utilizzi dove un errore delle operazioni può causare danni alle cose e/o danni alle persone.
3. Si raccomanda di leggere attentamente tutto il presente manuale prima di procedere alla messa in servizio dell'apparecchio.
4. Non esporre l'apparecchio ai raggi solari, proteggere da fonti di calore, polvere, umidità e agenti chimici.
5. Il presente documento è di proprietà della Tema Telecomunicazioni Srl, ne è vietata la duplicazione e riproduzione, anche parziale, nonché la memorizzazione su qualunque tipo di supporto senza la autorizzazione scritta da parte di Tema Telecomunicazioni Srl.

Revisione	Data	Motivo revisione	Preparato	Verificato/Approvato
1	24/05/2013	Aggiornamento	DP, GBC	FL

1. PRESENTAZIONE

Questo manuale aggiuntivo descrive l'uso di AA-10/PA come interfaccia fra un telefono BCA o traslatore di PBX ed un generico sistema di amplificazione di ambiente per ricerca persone o avvisi al pubblico, un generico sistema PA.

Tutte le altre informazioni riguardanti il sistema AA-10 sono riportate nel manualetto che descrive il sistema stesso, come le caratteristiche tecniche, la portata dei contatti dei relè ecc.



L'operatore che dispone del telefono BCA direttamente collegato al sistema AA10/PA può diffondere dei messaggi di avviso nella zona servita dall'impianto di amplificazione, semplicemente sollevando il microtelefono dell'apparecchio telefonico ed iniziando a parlare. Quando riappenderà il microtelefono la diffusione del messaggio verrà terminata.

Collegando ad AA10/PA un traslatore urbano di un generico PBX invece del semplice apparecchio telefonico BCA renderà possibile a tutti gli utenti interni del PBX, opportunamente abilitati a farlo, di diffondere un loro messaggio di avviso semplicemente impegnando il traslatore di linea dove collegato AA-10/PA ed iniziando a parlare. Tipicamente per impegnare un traslatore adibito ad un uso diverso dall'impegnare una linea esterna per telefonare, viene predisposto un opportuno codice di impegno ad uso dei soli operatori del servizio di annunci su rete altoparlanti.

AA-10/PA non genera nessun particolare tono acustico di avviso inizio emissione messaggio. Un relé interno di AA-10/PA si chiude e resta chiuso per tutto il tempo dell'annuncio, utilizzabile per segnalare al sistema PA di attivarsi per l'emissione del messaggio sulla rete altoparlanti.

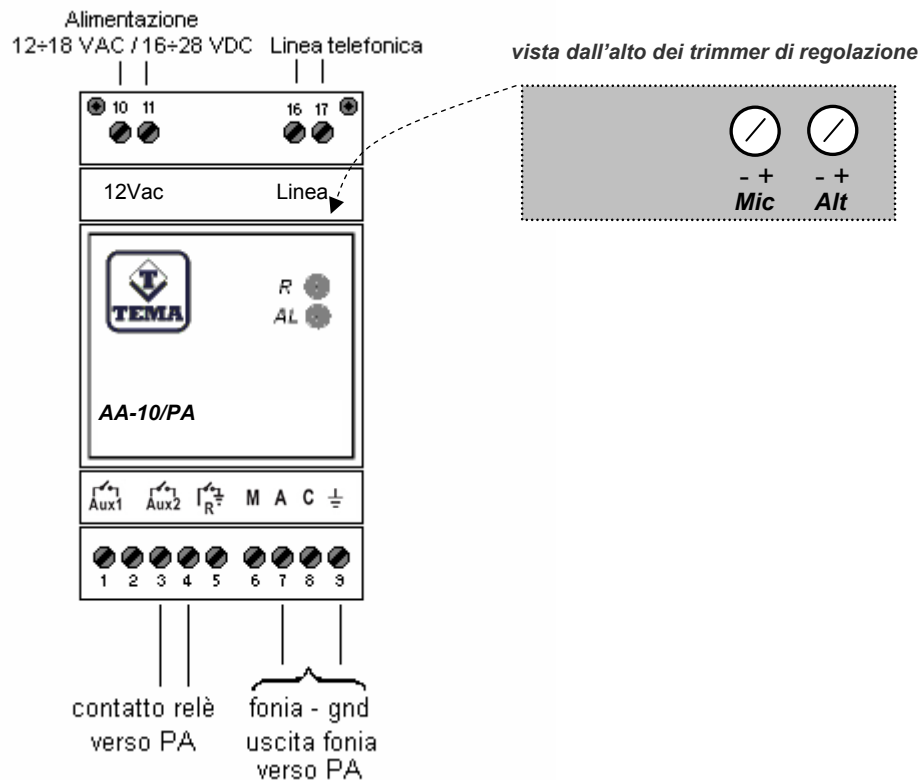
2. FUNZIONAMENTO

Ogni volta che viene impegnato il traslatore o utilizzato l'apparecchio telefonico direttamente collegato ad AA-10/PA:

- AA-10/PA viene impegnato
- Segnala la sua attivazione con un contatto di relè che si chiude verso l'amplificatore PA
- Presenta la fonia verso l'amplificatore PA
- L'operatore diffonde il suo messaggio
- Resta in questo stato finché l'operatore riappende il microtelefono a fine annuncio
- Si libera pronto per un nuovo annuncio

3. DESCRIZIONE DELL'APPARECCHIO E COLLEGAMENTO

3.1. Vista frontale di AA-10/PA e morsetti dei segnali



Collegamento dei segnali al dispositivo

Morsetti 10-11

Collegare la fonte di alimentazione di AA-10/PA
Funzionamento nel range da 12V_{AC} a 18V_{AC}, o da 16V_{DC} a 28V_{DC}

Morsetti 16-17

Collegare il telefono BCA o il traslatore di centrale del PBX

Morsetti 03-04

Collegare il comando del sistema PA (contatto normalmente aperto)

Morsetti 07-09

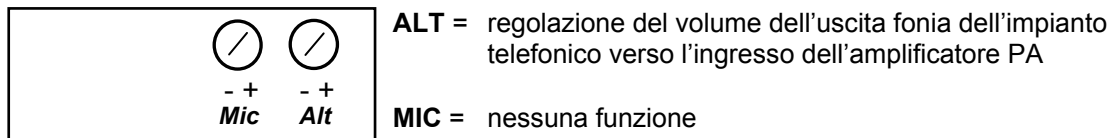
Collegare l'ingresso di fonia del sistema PA, morsetto 7 segnale audio, morsetto 9 comune dell'ingresso audio del PA
Impedenza di uscita <600Ω, livello segnale 0÷775mV regolabile

Morsetti 1-2-5-6-8

Non utilizzare

3.2. Trimmer di regolazione

Sulla faccia superiore dell'interfaccia sono presenti due trimmer, come riportato nella figura sottostante.



Prima dell'installazione conviene posizionare il trimmer ALT a metà corsa. Posizionare anche la regolazione del volume dell'impianto PA a volume moderato.

Occorrerà poi effettuare un annuncio e regolare il trimmer ALT e il volume dell'impianto PA in modo da ottenere il livello di emissione desiderato nella zona servita dall'amplificatore PA.

Per evitare la sempre possibile instaurazione di fischi (effetto Larsen) mantenere il livello di emissione al livello minimo fra quelli necessari per permettere il buon ascolto dell'annuncio. E' buona norma che il telefono od i telefoni dei vari utenti che effettuano gli annunci non siano direttamente influenzati dall'emissione acustica dell'annuncio stesso (il telefono non sia nello stesso ambiente dove viene diffuso il messaggio dall'amplificatore PA). L'effetto "Larsen" è comunque dipendente dalle condizioni acustiche ambientali.

Potrebbe essere necessario regolare il trimmer prima di applicare AA-10/PA sul binario DIN, in relazione alla conformazione del quadro dove verrà installato. In tale caso collegarlo, effettuare le regolazioni e poi fissarlo al binario metallico del quadro.