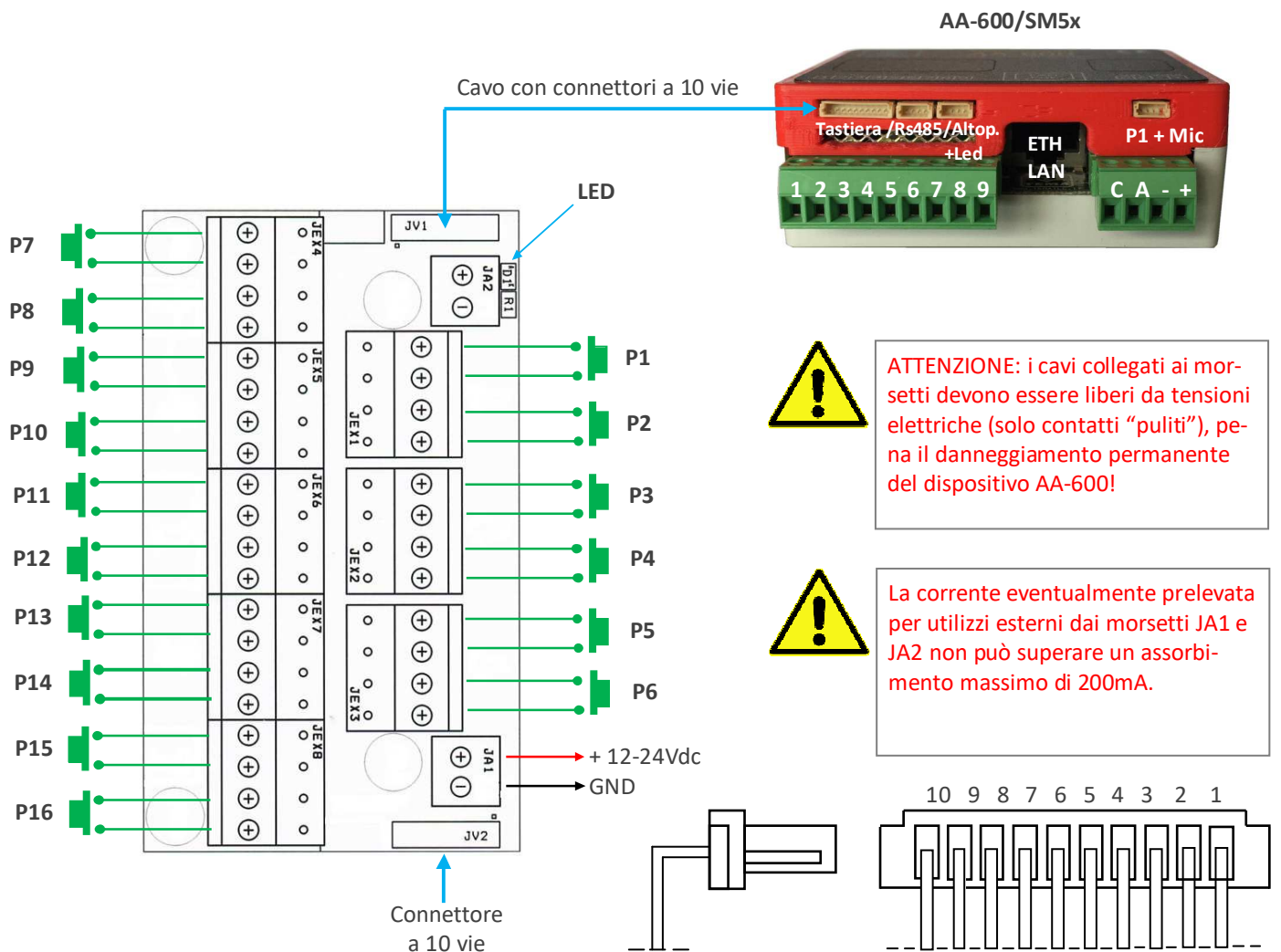
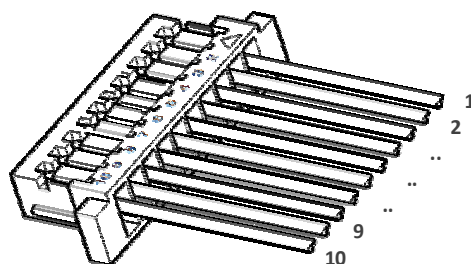


## AA-697/P16 Scheda di interfaccia verso il modulo AA-600 per la gestione di 16 pulsanti o contatti esterni liberi da tensione.

La scheda dispone di morsetti estraibili sui quali attestare i cavi dei pulsanti esterni. Si precisa che non esistono punti comuni, ogni pulsante deve essere connesso con 2 conduttori ai 2 punti del morsetto specifico. Il mini connettore a 10 vie, che può essere collegato sia sopra che sotto (JV1 o JV2 parallelati) andrà inserito nel ricettacolo di AD600 in alternativa alla tastiera opzionale. Dopo il collegamento del connettore a 10 vie sul modulo AA-600 si accenderà il LED a circuito stampato D1. Sui morsetti JA1 e JA2 (Duplicati, parallelati) è possibile prelevare una tensione di 12Vdc o 24Vdc generata dal modulo AA-600 per utilizzi esterni a condizione che non si superi l'assorbimento di massimi 200mA.

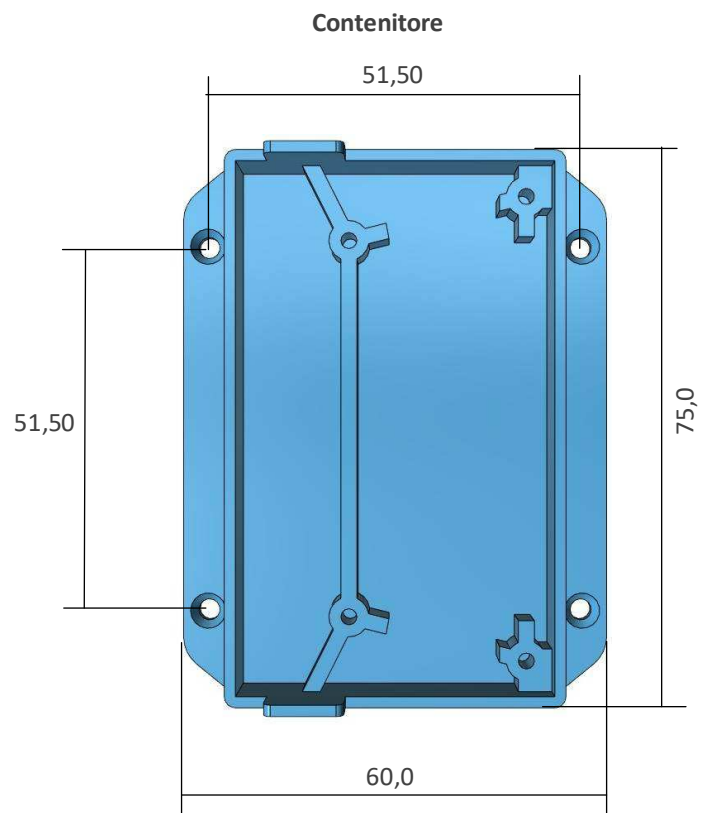
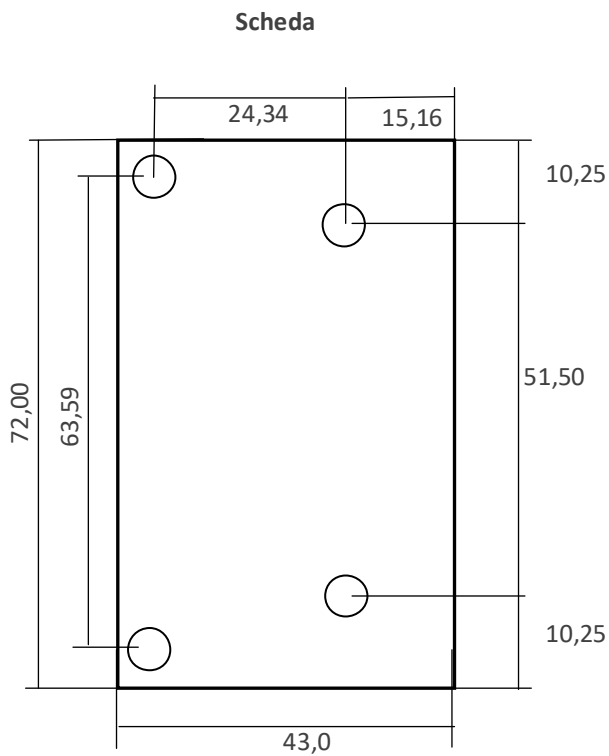


Particolare del collegamento dei fili fra connettore e componenti, lunghezza dei cavi 50cm.



PIN 1	+VRADK	ROSSO
PIN 2	GND	NERO
PIN 3	COL1	VERDE
PIN 4	COL2	BIANCO
PIN 5	COL3	ARANCIO
PIN 6	COL4	BLU
PIN 7	ROW1	GIALLO
PIN 8	ROW2	MARRONE
PIN 9	ROW3	VIOLA
PIN 10	ROW4	GRIGIO

Dimensioni meccaniche (Quote in mm)



**TEMA TELECOMUNICAZIONI S.r.l.**

Via Costante Girardengo, 1/4 - 20161 Milano MI (Italy) Tel. +39 02 61544.1 Fax +39 02 6152605  
 Web: [www.tematlc.it](http://www.tematlc.it) e-mail: [tematlc@tematlc.it](mailto:tematlc@tematlc.it) International: [sales@tematlc.it](mailto:sales@tematlc.it)

