



AA-697/MIC Microfono omnidirezionale ad alta sensibilità, protetto e incapsulato in contenitore ABS, precablato con cavo e connettore. Nota: le immagini sono indicative e possono variare secondo la produzione

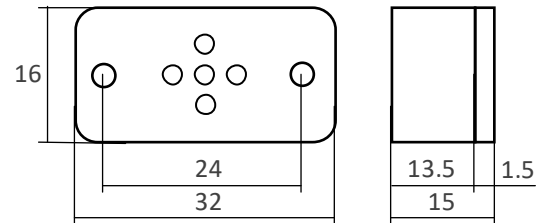
Si presenta in una scatola plastica in ABS colorato che racchiude un microfono di ottima qualità. Il collegamento con il modulo base avviene per mezzo di un piccolo connettore ad innesto direttamente sul frontale del dispositivo AA-600. Il microfono può essere posizionato dietro ad un generico pannello ospitante per realizzare un sistema interfonico di comunicazione VoIP. I due restanti fili sono da collegare all'eventuale pulsante di chiamata presente sul pannello portante.

Caratteristiche del box microfono:

ABS colorato, con cavetto di collegamento lunghezza 30cm e connettore per sistema AA-600-IP
 Due tubetti isolanti a protezione dei singoli fili di collegamento
 Dimensioni corpo 16x16mm, profondità 15mm, dimensioni con alette di fissaggio 32x16mm
 2 fori di fissaggio presenti sulle alette diametro 2.75mm

Caratteristiche del microfono:

Capsula Electrete diametro 10mm
 Caratteristica omnidirezionale
 Risposta piatta, frequenza 20 – 16000Hz
 Sensibilità 0dB (1V/1μbar @ 1KHz)
 Rapporto S/N 56dB, max SPL 115dB, RL=2K2Ω



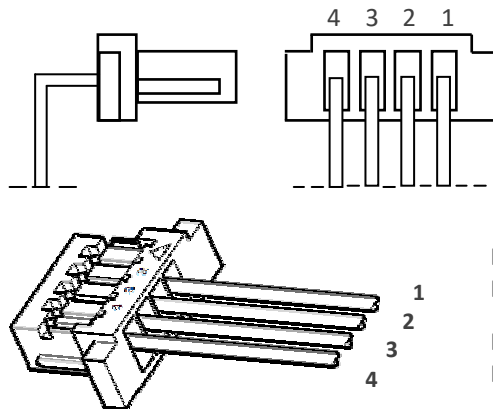
Caratteristiche dell'ingresso lettura contatto esterno (pulsante):

Pulsante o contatto di relè pulito (libero da tensioni o da riferimenti ad altri circuiti)
 Portata del contatto minima 12VDC@5mA (sconsigliato uso di contatti di relè per grandi correnti)

Caratteristiche del connettore:

Connettore JST serie SH, passo 1 mm, isolamento fra pin 50V, portata corrente 1A
 Cavo MIC intestato a terminali metallici ad inserzione, trecciola di sezione AWG28, colorato
 Cavo PULS intestato a terminali metallici ad inserzione, trecciola di sezione AWG28, colorato

Particolare del collegamento dei fili fra connettore e componenti (lunghezza dei cavi standard = 30cm)



PIN 1	MIC-P	ARANCIO
PIN 2	MIC-N	BLU
Pin 3	PULS-P	BIANCO
Pin 4	PULS-N (GND)	NERO



TEMA TELECOMUNICAZIONI S.r.l.

Via Costante Girardengo, 1/4 - 20161 Milano MI (Italy) Tel. +39 02 61544.1 Fax +39 02 6152605
 Web: www.tematlc.it e-mail: tematlc@tematlc.it International: sales@tematlc.it

