



AA-697/AP3 Altoparlante 8 Ohm-3W impermeabile in contenitore plastico ABS, incorpora un LED ad alta efficienza per indicazione di chiamata in corso, precablato con cavo e connettore.

Si presenta in una scatola plastica in ABS colorato che racchiude un altoparlante di ottima qualità ed un LED. Il collegamento con il modulo base avviene per mezzo di un piccolo connettore ad innesto direttamente sul frontale del dispositivo stesso (vedere il manuale del sistema AA-600-IP per i dettagli).

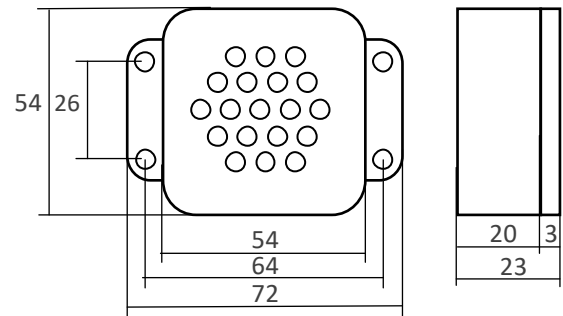
L'altoparlante può essere posizionato dietro ad un generico pannello ospitante per essere collegato al modulo interfonico di comunicazione VoIP.

Caratteristiche del box altoparlante:

ABS colorato, con cavetto di collegamento lunghezza 30cm e connettore per sistema AA-600-IP
 Tubetto isolante a protezione dei singoli fili di collegamento
 Dimensioni 54x54mm, profondità 23mm, dimensioni con alette di fissaggio 72x54mm
 4 fori di fissaggio presenti sulle alette diametro 3.5mm

Caratteristiche dell'altoparlante alloggiato nell'involucro plastico:

Diametro 50mm (2"), profondità 18mm
 Resistente all'acqua ed ai raggi UV
 Potenza 2W (3W max)
 Impedenza 8Ω
 Frequenza 180 – 17000Hz
 Sensibilità 84dB (1W / 1m)



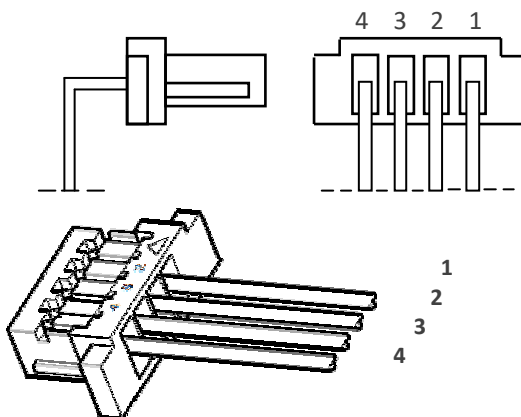
Caratteristiche del LED alloggiato nell'involucro plastico:

Diametro 3mm, resa luminosa 3000mcd, colore BLU

Caratteristiche del connettore:

Connettore JST serie SH, passo 1 mm, isolamento fra pin 50V, portata corrente 1A
 Cavo intestato a terminali metallici ad inserzione, trecciola di sezione AWG28, colorato

Particolare del collegamento dei fili fra connettore e componenti



1	PIN 1 SPK-P	ARANCIO
2	PIN 2 SPK-N	BLU
3	PIN 3 LED-P	BIANCO
4	PIN 4 LED-N	NERO

